



# 刹车片数控钻床

## 使用说明书

---

说明书修订版 (B)

巩义市巧匠人机械制造有限公司  
地址：河南省巩义市回郭镇清西村  
电话：13838000943

## 前言

本公司致力于加工刹车片设备的研发与制造，拥有多年的设备研发制造经验，所生产的设备已有多家厂家投入使用并获得极好的评价，这些都源于本公司产品的优异效益，其特点如下：

### ■ 稳定性好

我们公司从实际出发，以降低工人劳动强度、提高效率为核心，对刹车片的生产工艺进行探讨与优化，验证其可行性和合理性，以此设计制造出一系列刹车片生产线设备，并不断的进行优化后最终定型。一条生产线最基本的就是其稳定性能，如果设备稳定性达不到，谈何去提高生产效率，让刹车片拥有高精度高质量。

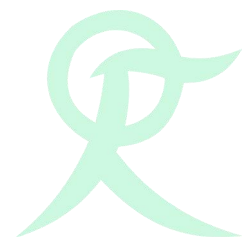
### ■ 具有科学性与合理性

为了达到设备的生产目的，我们着力于设备各个基础部件研究，其中主轴就是典型代表，经过大量的设计、淘汰和优化，并通过样品验证，得出了最优的主轴工艺与设计方案，不仅使主轴达到所需精度外，还大大提高了寿命，具有高寿命、高精度、刚度好等特点，维修方便，调试简单。我们相信我们的主轴在同行业中，是最好、最优的。

### ■ 效率高、故障少

以更稳定的运作流程和更高的效率为目的，我们设备的方案都是尽可能减少其在生产中的动作，每减少一步多余的动作，就相当减少一个故障点，提高效率。并且让多种动作同时进行，节约时间，同时尽可能控制工件的运行姿态：工件运行范围越小，其越容易控制，从而也就越稳定。

严谨高效一直是本公司的生产理念，我们从来不做没有方案或者理论不通的业务，避免客户和我们损失宝贵的时间和不必要的金钱。



目录

前言.....	2
一、QJR-2SZ40F 刹车片数控钻床主要用途和使用范围.....	5
二、数控钻床的主要参数.....	6
三、 机床操纵基本要求.....	8
3.1 对上机操作人员的要求.....	8
3.2 维修操作要求.....	8
3.3 加工过程中注意事项.....	9
四、 机床的搬运、安装.....	10
4.1 机床的搬运.....	10
4.2 机床工作环境.....	10
4.3 机床的安装.....	10
五、 机床传动系统和工作原理.....	11
5.1 机床主传动.....	11
5.2 机床护罩布局.....	11
5.3 机床结构.....	11
六、 机床功能介绍与基本操作.....	11
6.1 功能介绍和使用说明.....	11
6.2 零点设置.....	14
6.3 钻床动力头装机调校.....	14
6.4 更换产品的基本操作.....	15
七、 机床操纵系统.....	15
7.1 机床编程系统.....	15
7.2 机床进给传动系统.....	16
7.3 液压系统.....	16
八、 机床故障以及处理方法.....	17
1. 液压系统压力不足：.....	17
2. 油泵启动区夹紧油缸不能自动上升到待命状态：.....	18
3. 夹紧力过大或者过小：.....	18
4. 点动操作时滑台油缸不能前进或者后退：.....	18
5. 夹紧工件后滑台不能及时前进：.....	18
6. 滑台前进停止后工作台（工件）不转动：.....	18
7. 工作台转动不能及时停止：.....	18
8. 滑台不能及时退回：.....	18
9. 滑台退回后不能及时停止：.....	18
10 夹紧速度和滑台前进速度过快：.....	18
九、 机床的保养和调整.....	19
9.1 常规检查.....	19
9.2 机床调整.....	19
十、 机床电路以及配电柜清单.....	19
十一、 易损件目录及明细.....	22

十二、机床装箱单..... 23

十三、制造商售后服务承诺..... 24

    12.1 产品质量承诺..... 24

    12.2 用户培训承诺..... 24

    12.3 安装、验收服务承诺..... 24

    12.4 培训..... 24

巩义市巧匠人机械制造设备有限公司



## 一、QJR-2SZ40F 刹车片数控钻床主要用途和使用范围

QJR-2SZ40F 用于加工蹄铁刹车片标准孔，产品钻模可以根据客户需求定制。“F”系列多轴伺服钻孔机床实现了三轴数控，伺服闭环等控制方式，是一款加工范围大的自动钻孔机床，也是国内目前唯一采用该结构实现产品全覆盖的钻孔机床，采用了高刚性结构及高速度控制方式，具有高可靠性及高稳定性的钻孔加工功能。

本机床适用于大批量生产，单机作业或者投入生产线使用。



图 1 机床外观图片

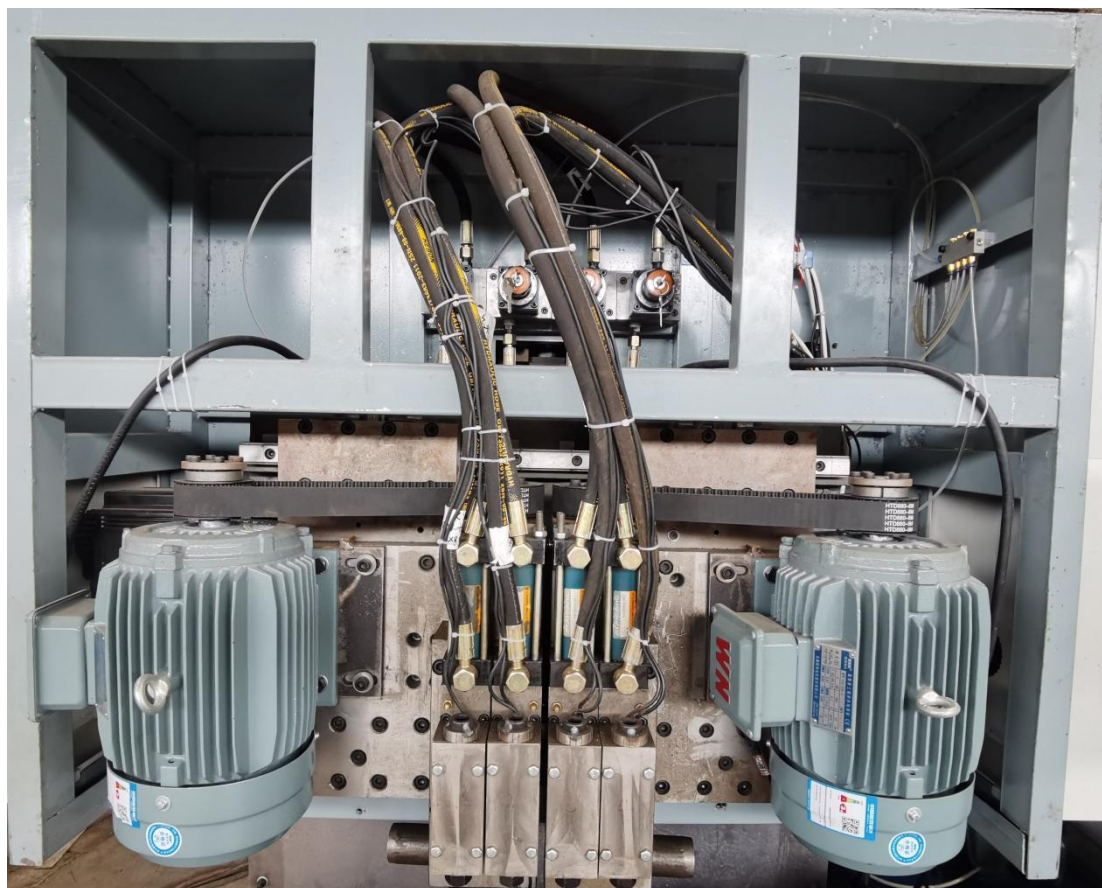


图 2 内部展示图

## 二、数控钻床的主要参数

整 机 性 能		设备型号	单位	QJR-2SZ40F
	机 身	主机尺寸(长×宽×高)	mm	1600*1835*1960
		设备总重量	kg	3800 左右
	工 作 台	工作台尺寸	mm	
		工装	mm	定制, 标准 220*220*40
	行 程	旋转轴行程	mm	360 度
		X 轴行程	mm	0-200

	Y 轴行程	mm	
数控电源	脉冲宽度	us	1-250
	无间隙减速机速比	寅通	
	伺服电机数	台	4
	动力头数	台	2
	伺服速度	档	0-1000
	伺服跟踪	档	
	伺服限速	档	1-1000
	钻孔速度	档	0-10
	最小机械驱动当量	um	10
	脉冲分辨率	um	0.4
加工能力	Z 轴行程（电动可调）	mm	<b>280</b>
	最大旋转角度		<b>360°</b>
	工作台最大承重	kg	<b>130</b>
加工精度	定位精度 Y	mm	≤0.0 12
	重复定位精度 Y	mm	≤0.06
	钻孔精度	mm	≤0.1
	最佳表面粗糙度	um	Ra≤6.3
加工效率	最大钻孔效率	孔/分钟	≥80
	常用钻孔效率	孔/分钟	≥30
	最大加工电流	A	≥15-20
	加工电源空载电压	V	380-400
	消耗功率	KW	≤10
冷	工作压力	MPA	4

却系统	冷却方式		风/水冷
	液压油标号		46#抗磨
	电磁阀电压		24V
抽尘系统	过滤效率		90%
	过滤方式		沉淀方式
环境和电力	电力		380V±10% / 50/60Hz / 18kVA
	温度		温度 15-30℃ / 湿度 40-80%
	气压	kpa	86-106kpa

表 1 机床参数表

### 三、机床操纵基本要求

#### 3.1 对上机操作人员的要求

- 使用本机床的操作人员应该是经过培训且具有操作本机床资格的人员。本机床带有一些必要的警示标牌，操作人员上机前，应仔细阅读本《使用说明书》，并完全理解使用说明书中的内容，具有操作本机床的能力后操作。
- 配电柜、变压器、电机、接线盒以及其他有高压接线端子的部位不可触碰，否则容易漏电。
- 裸露在地面上的电缆须有防水、防磨损划伤等防护，以防出现漏电事故。
- 机床长期停机后再次启动前，要清除机床上的杂物，每个润滑点重新上油。
- 给机床上电时，要依次接通工厂送电开关、机床总电源开关、操作面板上的控制开关。
- 不要用湿手去触摸开关，以免发生短路造成机床误动作，危及人身安全。
- 应非常熟悉急停按钮开关的位置，以便在任何时候能快速找到。
- 不要随意改变控制面板上的参数或者数值，如若需要，改变参数前请记下原始数据以便恢复。
- 要防止配电柜、操作盘等器件受到撞击，以避免固定开裂或者发生故障使机床停机。
- 当电源部分出现故障时，应立即关掉主电路电源。

#### 3.2 维修操作要求

- 维修人员应由相应资格或具有专业维修能力的人员来承担，以免发生意外。



- 未经允许不得擅自做任何维修工作。
- 在维修前请预先准备好更换件，以节约时间。
- 维修前要仔细阅读说明书的安全防护措施，且运用正确的维修方法。
- 更换电气元件时务必要让机床断电。
- 凡是与维修工作无关人员不应当操作主电路开关或操作面板上的控制电源开关，在维修过程中，应在开关附近挂上“维修中”警示标牌，并放于显而易见且不易摘取的位置。
- 维修机床时，带电操作是危险的，请务必关闭电源再进行维修操作。
- 检查皮带松紧程度时，不要将手指伸入皮带内侧，以防弄伤手指。
- 维修完成后，要对工作区域进行清理，更换件要全部上紧，工具不得摆放在主轴等运动部件附近。
- 维修人员应在维修完成后检查机床是否存在安全隐患。
- 要对维修和检查情况做记录，以便将来参考。

### 3.3 加工过程中注意事项

- 机床运行过程中，操作人员不得在附近嬉闹玩耍，不要在酒后或疲劳状态下操作机床。
- 长发者在工作时，应佩戴工作帽。
- 主轴、砂轮等旋转工件在未完全停机前，不要用手或者衣物触碰。
- 在加工过程中，建议关闭机床护罩的防护门。
- 重型工件需要装拆时，要两人或者两人以上人员一起操作，以免工件掉落发生危险。
- 加工完成后需要暂时离开时，请将操作面板上的控制开关关闭，并关闭机床主电源开关。



## 四、机床的搬运、安装

### 4.1 机床的搬运

本机床在表面上涂有防锈漆，装车时采用了一定的防震和抗冲击措施，能保证在-10℃~80℃的温度范围内安全运输和存放。但运输机床绝对不允许倒置或者倾斜 15°，不允许有剧烈晃动和撞击，以免损坏内部主要部件。

### 4.2 机床工作环境

- 1) 厂房高度：依据厂房实际高度确定起吊方式；
- 2) 厂房湿度：相对湿度 75%以下, 短时间内最大湿度 95%；
- 3) 电源：3~AC380V±10%、频率 50±1HZ，电气容量：16KVA；
- 4) 导轨、丝杠润滑油：L-HG32 液压导轨油；
- 5) 厂房温度：5~40℃ 最大温度变动 3℃/分。

### 4.3 机床的安装

- 机床在出厂前已经调校和试验，请正确安装，安装不当会影响机床精度和使用寿命。
- 吊起或者叉起机床，将调整垫铁的螺栓穿入底座的底脚螺栓孔，然后慢慢放下，并确保接触均匀。
- 旋动调整垫铁的调整螺栓，对机床进行粗调水平。
- 机床检查。确保机床各部位没有损坏，没有遗失零件或附件，确保接入电源相位正确。
- 利用水平仪在纵向和横向重新调整机床，直到机床安装达到所需精度为止。



## 五、机床传动系统和工作原理

### 5.1 机床主传动

本机床主电机与钻动力轴之间采用同步皮带传动，并配有齿轮变速机构，加工精度高，可靠性好。X、Y轴行程均用高精度滚珠丝杠配伺服电机控制，钻孔进给由液压缸控制。钻胎活动件模块化设计，更换更加方便快捷。

### 5.2 机床护罩布局

图 3 外防护护罩结构

### 5.3 机床结构

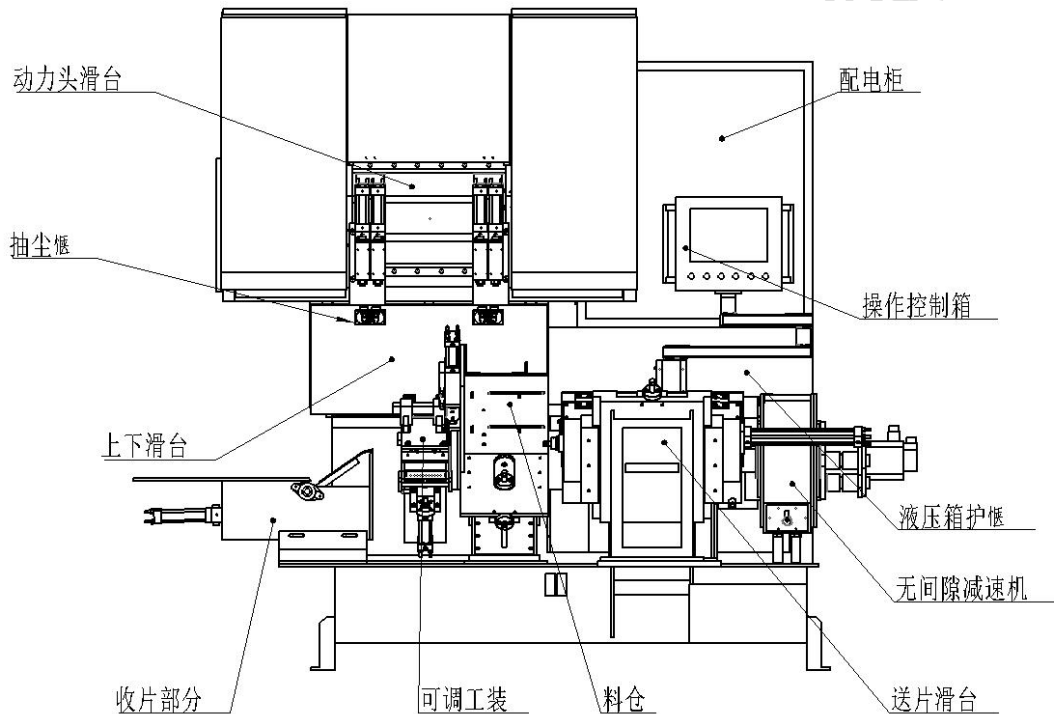
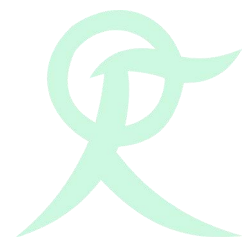


图 4 数控钻床部件布局

## 六、机床功能介绍与基本操作

### 6.1 功能介绍和使用说明



- 本设备为全数控闭环全自动设备，自动程序一键启动，拥有多个实用的加工模式，只需将产品参数输入即可加工。
- 拥有半径差补功能：可以简单有效的校正实际加工值。
- 程序分段加工功能：可以有效的提高 30%的效率。
- 安装产品位置设定：使设备的操作安全性得到很大的提高。
- 自动润滑系统：带循环的润滑更加的稳定。
- 液压压紧系统：使装夹更迅速和稳定。



图 5 参数设置





图 6 操作面板界面



图 7 伺服参数

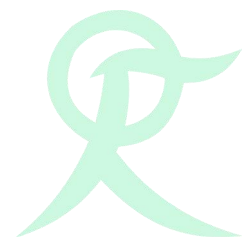




图 8 下钻参数

## 6.2 零点设置

打开电源，打开油泵，在工装位的情况下，调到所需尺寸后，点击参数页面右上方图标“巧匠人制造”的“匠”，弹出密码图标，点击最下面一排密码框，然后输入密码 451283，确认，密码框消失，再次按“匠”字，弹出伺服参数界面（**参数禁止改动**），最下面一排的分度清零就是设零点，分别有左头清零、右头清零、升降清零，根据自己需求，按住选项不松，停顿约三秒出现闪烁后，点击右下方的返回键至主页面，清零完成。（附[钻床归零操作视频](#)）

## 6.3 钻床动力头装机调校

（拆卸前建议在动力头装配总成两边缘处画线做标记）

动力头装机，调校方法步骤如下：

- 首先需把动力头总成的后面（接触面）清理干净，在前后各代上两条螺钉，然后对照标记线微调，最后上紧螺钉。也可用百分表打内侧面，打好表后紧固螺钉即可。
- 通过控制操作面板，把其中一动力头总成移至一边，然后操纵把另一个动力头的钻头液压降下来，左右缓慢调整，直到钻头大概在钻头底孔中心，查看此时现有尺寸是多少，例如现钻胎两孔间距 160mm，那么左头应是-80mm，若现在尺寸为-80.5mm（即零点向左偏移了 0.5mm），需上升收回钻头，把目标尺寸设置为-0.5mm 并定零点。
- 按视频把左头零点重置，右头按上方一样改动即可。

## 6.4 更换产品的基本操作

### ● 准备。

审产品图，根据产品图纸数据寻找相应的配件（钻胎，钻头，分合垫块），准备工具并准备装上。

### ● 更换所需配件

松开锁紧升降台尽量往下调，然后卸下钻胎固定螺栓更换所需钻胎；装钻头时要将下钻套筒下面，调整至上升位距分合滑块下面约 2-3mm 处并尽量调齐，调整时要用手动将下钻套筒点动到中间位，通过进给螺栓进行调整，左旋上调，右旋下调，一格 0.1mm，钻头尽量往上装，钻头装上后将靠上的钻头下调至钻头目测平齐；利用手动分开合并更换分合垫块，分开时换合并垫块，合并时换分开垫块。（注意垫块的清洁，如有异物会影响尺寸精度）

### ● 调整

先用手动将钻头调到下钻位，上升工作台到钻胎弧面距钻头尖约 1-2mm 处，然后用自动模拟测试钻孔动作，并检查钻头与底孔是否对位；完成测试后再将工作台上调到，钻胎弧面距下钻位钻头台阶 3-4mm 处并锁紧工作台，然后将钻头用点动回退；用产品刹车片在钻胎上粗调边距和头弦，然后调整加紧钢带，调到既能有效夹紧又方便上下刹车片的操作；然后试钻刹车片，通过测量精确依次调整边距，头弦和孔深。

# 七、机床操纵系统

## 7.1 机床编程系统

### 7.1.1 NC 编程系统介绍

多轴钻孔编控系统是基于西门子平台的钻孔编控系统，系统由运行在基于 PCI 总线的 3 轴运动控制，和高可靠、节能交流伺服电机驱动器、0.5 微秒主振板、取样板组成。用户根据加工图纸编制加工图形，对图形进行配方工艺处理，生成钻孔加工配方数据，并进行零件加工；在加工过程中，本系统能够智能控制加工速度和加工参数，完成对不同加工要求的加工控制。这种以配方方式进行加工的方法，是机床和配方系统的有机结合。

系统具有钻孔速度自适应控制、钻孔数量实时显示、等方便的操作功能。同时，对于各种故障(断电、死机等等)提供了完善的保护，防止工件报废。



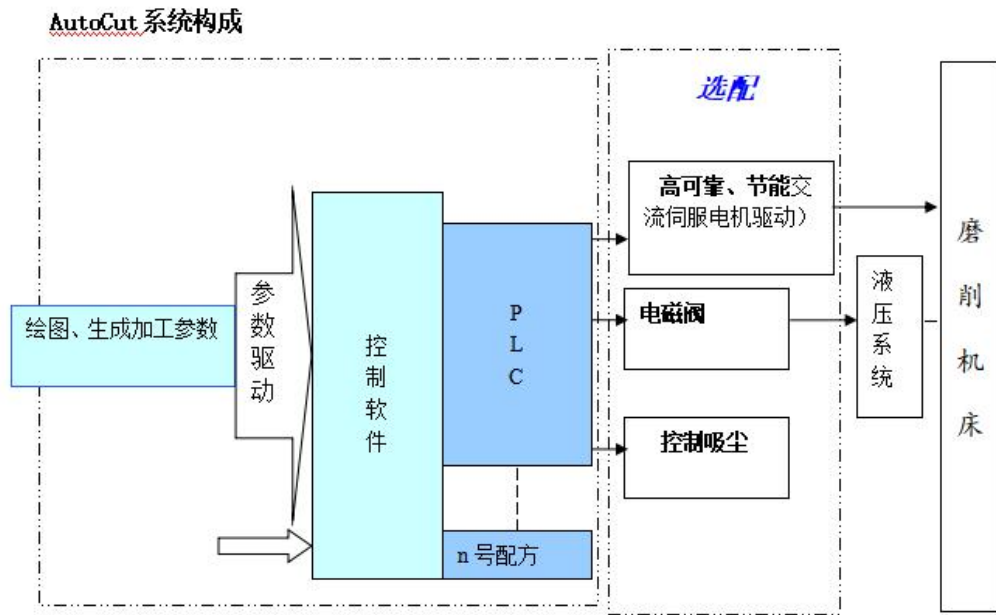


图 9 NC 系统原理图

如上图所示，磨床系统是一套完整的磨削解决方案。系统由基于 PLC 运动控制伺服驱动控制电路构成。磨床系统软件包含手动模块、参数模块，等组成。

### 7.1.2 NC 编程系统主要功能

- 1) 支持配方自动编程，用户无需接触代码，只需要对加工配方设置加工工艺，便可进行加工；同时，支持多种配方存储；
- 2) 配方可直接调用嵌入到程序中；
- 3) 多种加工方式可灵活组合加工（单动、正向、正反向等加工方式）
- 4) 专门设置有二次加工的独立模式；
- 5) 实时监控磨削加工机床的加工状态；

可升级为生产线，带有用户可升级扩展的空间，控制加工速度和加工参数，以提高效率和精度，加工变得简单、可靠。

## 7.2 机床进给传动系统

Y、X 轴的进给运动是由伺服电机通过滚珠丝杠带动滑台面在导轨上移动，滚珠丝杠螺母已经提前预紧，可以实现高精度无间隙传动，钻头进给靠液压油缸完成上下动作。

## 7.3 液压系统

液压油箱位于机床床身右后侧，供给油泵安装在油箱上部，润滑油泵和油温显示器和油位显示器安装在床身右前方。



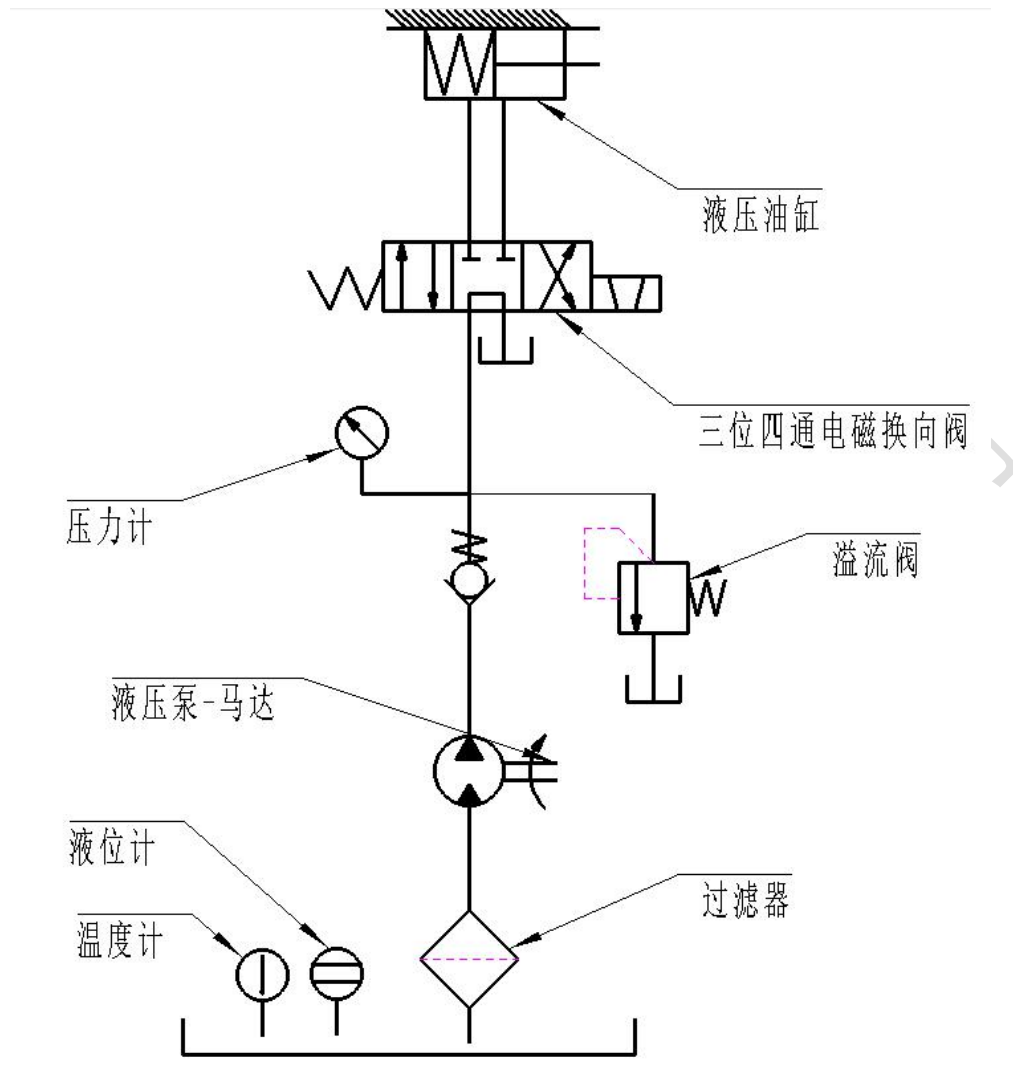


图 10 单路液压系统原理图

液压系统的主要参数：

电机：型号 VT90-4 1.5kw 转速 1400r/min

液压泵：VP-15-FA3

油箱容积：15L

工作压力范围：0.4~3.5MPa

液压油型号：46# 液压油

## 八、机床故障以及处理方法

### 1. 液压系统压力不足：

- 检查溢流阀 Y-10B，查看是否油压阀调整过低（总压力应在 3.5~5.5MPa）；
- 检查油泵进油管上的滤清器是否堵塞；
- 检查油泵工作是否正常，或者更换油泵。

**2. 油泵启动区夹紧油缸不能自动上升到待命状态:**

- 检查系统压力是否正常, 夹紧系统压力应在 1.5-2.5MPa, 否则应调整减压阀 Y-10B;
- 检查退出油管是否接反;
- 二位四通 2D/10B 是否处于通电状态, 通电时应该断开。

**3. 夹紧力过大或者过小:**

- 应检查减压阀 J/10B 看是否油压调整过高或过低, 夹紧力根据工件大小, 一般可在 1.5-2.5MPa 范围内调整。

**4. 点动操作时滑台油缸不能前进或者后退:**

- 检查系统压力是否正常;
- 检查方向阀 34/10B 两端的电磁铁是否通电正常工作;
- 滑台间隙调整是否过紧;
- 滑台润滑是否良好。

**5. 夹紧工件后滑台不能及时前进:**

- 检查压力继电器 DP/25B 或 DP1/63B 是否因本身动作压力调的过高或者减压阀 J/10B 减压过低而不能动作;
- 检查三位四通阀 34D/10B 电磁线圈 V1 是否通电;
- 检查油缸进出油管是否接反。

**6. 滑台前进停止后工作台(工件)不转动:**

- 检查感应开关 E5 是否被触发, 否则应调整 E5 的位置及 E5 与碰头的间隙 (2-4mm) 使 E5 处于触发状态;
- 检查进给减速机是否通电。

**7. 工作台转动不能及时停止:**

- 检查 E4 感应开关的轴向位置是否合适;
- 检查 E4 感应开关与碰头的间隙是否合适 (2-4mm);
- 检查进给减速机是否能及时断电。

**8. 滑台不能及时退回:**

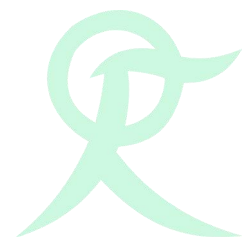
- 检查三位四通阀 34D/10B 的 V2 电磁线圈是否通电工作;

**9. 滑台退回后不能及时停止:**

- 检查感应开关 E3 与碰头之间的间隙是否过大 (2-4mm)。

**10 夹紧速度和滑台前进速度过快:**

- 检查两油缸相对应的单向节流阀 LI/10B 看是否调整过快;
- 检查两油缸相对应的单向节流阀 L1/10B 看是否装反。



## 九、机床的保养和调整

### 9.1 常规检查

- 1) 油箱内的液压油和润滑油壶内润滑油不得低于游标中心，否则会因油量不足而损害机床。
- 2) 所有润滑点必须注入干净的润滑油。
- 3) 必须经常观察各油泵的工作情况，以保证液压缸和油壶有足够的液压（润滑）油。
- 4) 定期检查三角带的松紧程度，检查是否有裂痕和划伤，如有需要可自行调整或更换。
- 5) 定期检查配电柜内风扇是否正常运转，各电机是否有异常噪音、震动和不正常发热。
- 6) 工作结束后对工作现场进行吹灰和打扫。

### 9.2 机床调整

精度调整详见说明书第八项。

## 十、机床电路以及配电柜清单

配电柜清单如下：

表 2 电器元件明细表

代号	名称	规格	数量	备注
1	电源控制柜	高性能控制电源 (HQBK-50)	1	
2	工业控制 PLC	台达	1	
3	工业显示屏	台达	1	
4	交流伺服电机	台达	1	
5	交流伺服电机驱动器	台达	1	
6	伺服电源	台达	1	
7	继电器	霍尼韦尔	1	
8	接触器	正泰	1	

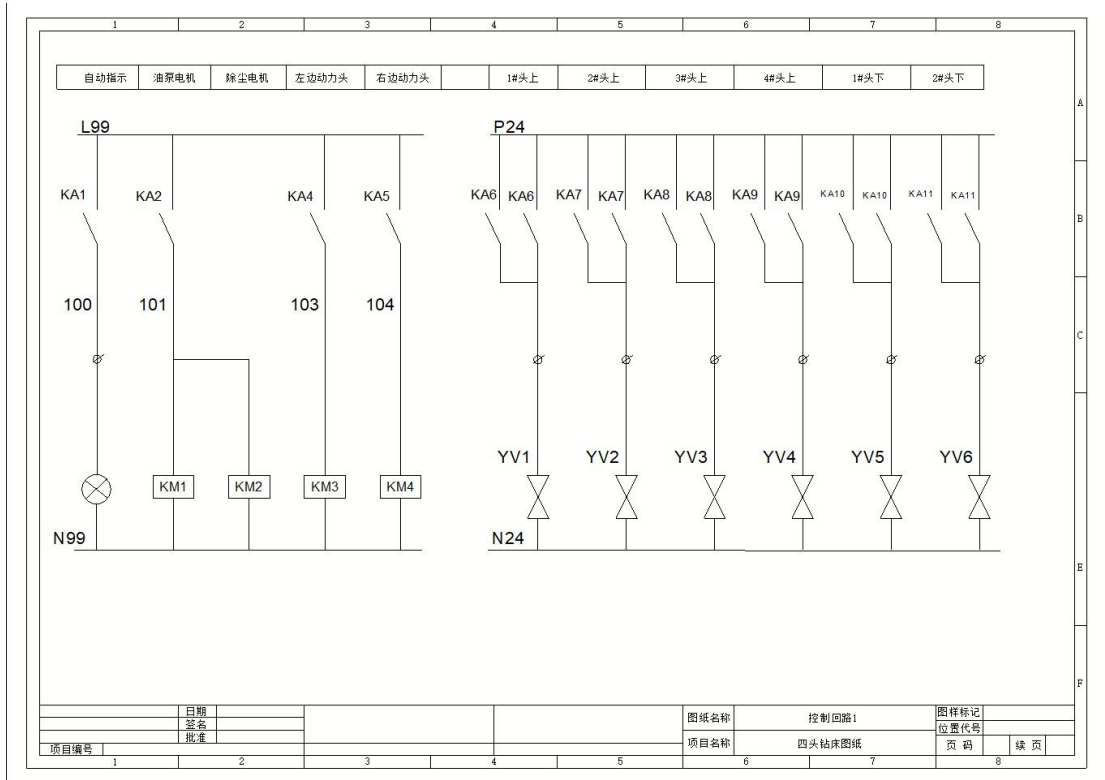


图 11 控制系统配置图

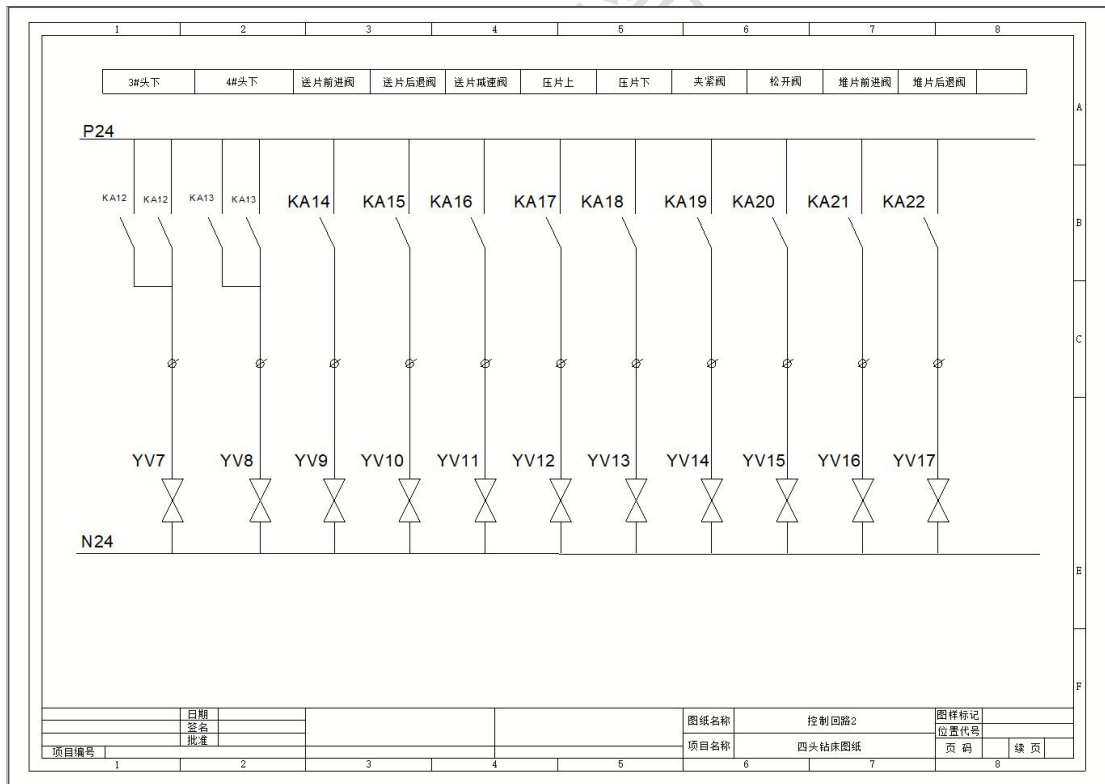
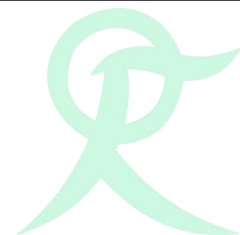


图 12 控制原理图



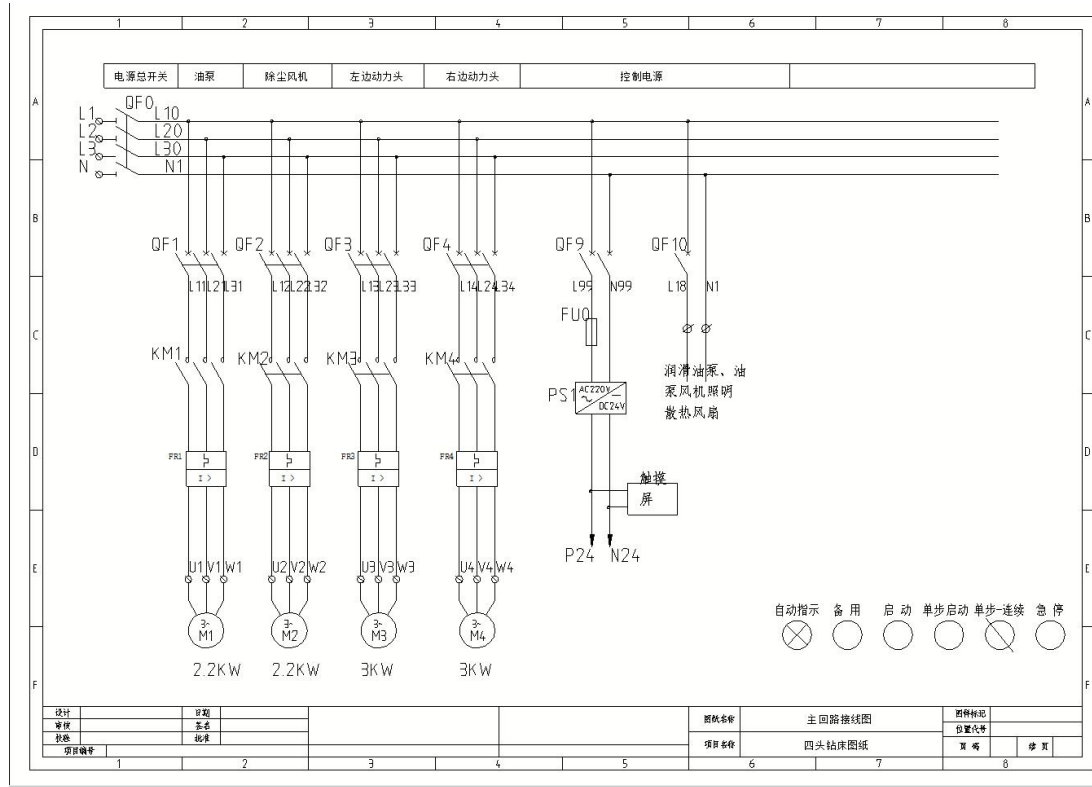


图 13 主回路图

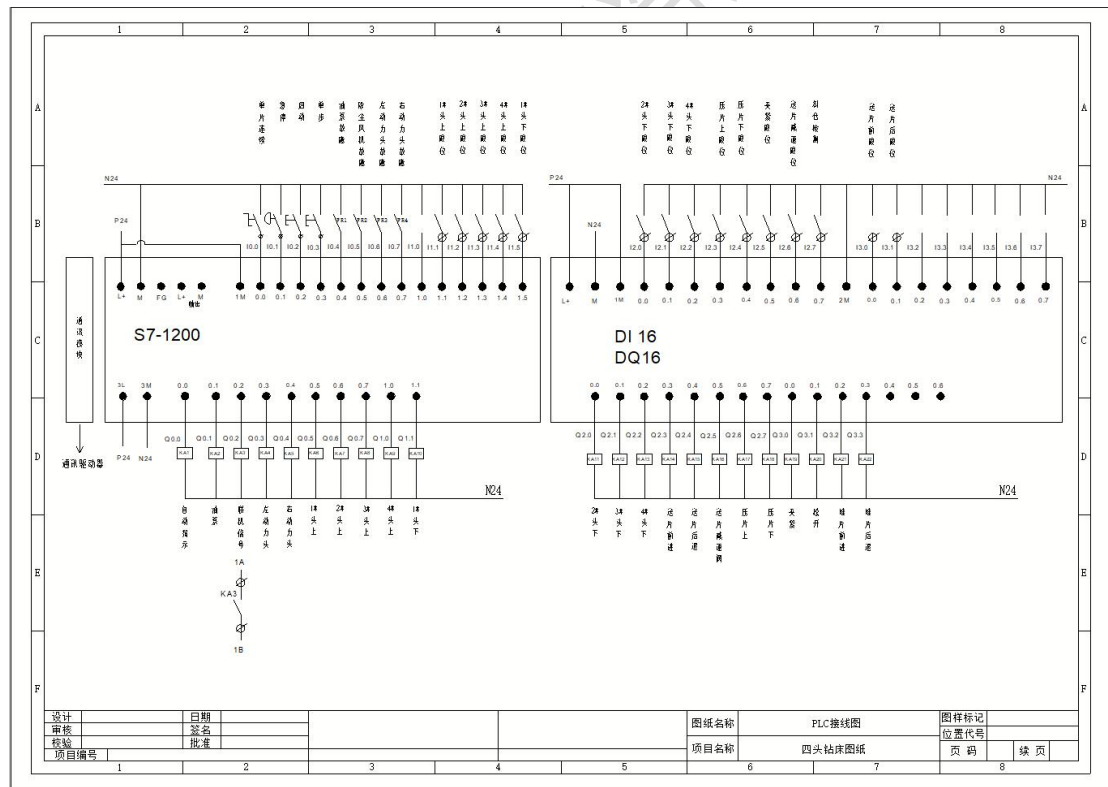


图 14 PLC 接线图



## 十一、易损件目录及明细

表 3 轴承明细表

轴承型号	主要尺寸	数量	安装部位	备注
51104	20*35*10	2	钻杆主轴	
NA4904	20*37*17	1	钻杆主轴	
6904	20*37*30	2	钻杆主轴	
51206	30*52*16	2	配电柜旋转轴	
32218	90*160*40	4	钻胎件主轴	

表 4 易损件明细表

名称	规格	数量	安装部位	备注
钻模补孔件		*	钻胎模具	
压紧钢带	30 宽	2	钻胎压紧	
同步带		2	工件立轴	



## 十二、机床装箱单

表 5 机床装箱单

序号	名称	数量	单位	备注
1	数控钻床	1	台	
2	装箱技术文件	1	套	
3	工具	6	件	

表 6 装箱技术文件

序号	名称	数量	备注
1	合格证明书	1 份	
2	装箱单	1 份	见表
3	使用说明书及电路图	1 份	



## 十三、制造商售后服务承诺

### 12.1 产品质量承诺

- 我方保证出厂的产品是全新、未经使用的，保证产品优质、性能可靠。
- 产品在需方使用过程中，若发现质量问题，在接到需方通知后，24 小时内作出答复，48 小时内到达现场维修，并做到故障不排除维修人员不撤离现场。
- 我方售后服务的指导思想与宗旨是“让我们的服务更完美”。
- 我方将快速高效，认真负责地处理好需方反馈的质量问题。在产品质保期内发生的质量故障，将无偿地提供技术服务和由于我方责任造成损坏的零配件。
- 对质保期外所发生的质量问题，我方提供周到的技术咨询，并根据需方需要到现场进行技术服务。
- 全力保证用户的备件供应，满足需方的各种需求，逐步完成“两全服务”，即全方位和全过程服务，真正作到“精心制造，优质服务”。

### 12.2 用户培训承诺

- 我方免费为需方培训操作、维修人员。培训方法为现场培训和到我公司培训两种方法。

### 12.3 安装、验收服务承诺

- 需方必须在设备到厂后 30 天内，将设备安装就位并通知供方进行调试及验收。超过 30 天，三包期则从设备实际到货之日起计算。
- 设备到厂后，需方应负责完成以下工作：
  - A. 选好机床的安装位置，并将设备安装就位后进行粗调整。
  - B. 操作人员应预先熟悉随机携带的《技术资料》，并能正确操作该设备。
  - C. 准备好安装、调试及验收过程中使用的有关工、检具和验收用工件。
- 设备出厂前均经过严格的检验。因此，需方在对设备进行验收时，应参照巧匠人制造随机提供的《产品合格证明书》中的有关检验标准进行抽检，抽检时不得拆分设备，抽检项目应同供方人员双方商定。
- 设备验收时所需工、量、检具均由需方自备，我公司的设备调试人员携带安装调试的专用工具。

### 12.4 培训

- 乙方工程技术人员将在机床安装调试现场对甲方人员进行全面的系统、操作、维修培训。
- 培训工作分两次进行：卖方工厂（与预验收同时进行）；买方工厂（与终验收同时进行）。
- 培训做到被培训者能够掌握机床的操作、简单故障识别和排除。

